

## ВОЗМОЖНЫЕ НЕИСПРАВНОСТИ И СПОСОБЫ ИХ УСТРАНЕНИЯ

Светильник не включается (не светит)	Отсутствие питающего напряжения в электрической сети; Неисправен кабель питания светильника; Отсутствие контакта(соединений) проводов и клеммных зажимов; Неисправен LED-драйвер(блок питания) светильника;	Проверить наличие питающего напряжения в электрической сети; Проверить целостность кабеля питания; Проверить наличие контакта(соединений) проводов и клеммных зажимов; Обратитесь в сервисный центр или на завод-изготовитель;
Светильник включается (светит), но периодически мерцает	Переход LED-драйвера в аварийный режим из-за перепадов напряжения в сети; Неисправен LED-драйвер светильника;	Устранить проблемы в электрической сети; Обратитесь в сервисный центр или на завод-изготовитель;
Светильник светит тусклее, чем обычно	Частичный выход из строя светодиодного модуля светильника, LED-драйвера;	Обратитесь в сервисный центр или на завод-изготовитель;

### 6. СВЕДЕНИЯ ОБ УТИЛИЗАЦИИ

Выработавшие свой срок службы светодиодные светильники без аккумуляторов относятся к отходам IV класса опасности (мало опасные), аккумуляторы - к отходам III класса опасности (умеренно опасные). После окончания срока службы их необходимо сдать в специализированную организацию, имеющую лицензию на право утилизации опасных отходов или отправить на завод-изготовитель.

### 7. ПРАВИЛА ХРАНЕНИЯ И ТРАНСПОРТИРОВКИ

Светильник поставляется упакованным в коробку из гофрокартона.

Светильник транспортируется всеми видами крытого транспорта в соответствии с правилами, действующими на каждом используемом виде транспорта.

Условия транспортирования в части воздействия механических факторов должны соответствовать условиям по ГОСТ 23216.

Условия транспортирования в части воздействия климатических факторов должны соответствовать условиям хранения 5 по ГОСТ 15150.

Сроки транспортирования должны входить в общий срок службы светильников(не более 3 месяцев).

Условия хранения светильника в упаковке изготовителя в части воздействия климатических факторов должны соответствовать условиям хранения 2 по ГОСТ 15150 и ГОСТ 23216.

### 8. ГАРАНТИЙНЫЕ ОБЯЗАТЕЛЬСТВА

Изготовитель гарантирует соответствие светильника техническим характеристикам при соблюдении потребителем условий эксплуатации, транспортирования, хранения и монтажа.

Гарантийный срок светильника составляет - 5 лет (со дня даты продажи, а в случае невозможности ее установления - с даты отгрузки покупателю (производителем сроки гарантии могут быть увеличены)).

Бесплатный ремонт, замена светильника(или его частей) в случае его неисправности в течение гарантийного срока осуществляется заводом-изготовителем при условии соблюдения потребителем условий транспортирования, хранения, монтажа и эксплуатации.

К гарантийному ремонту принимаются изделия, не подвергавшиеся разборке и конструктивным изменениям, не имеющие механических повреждений, при сохранении защитных наклеек, пломб, паспорта(копия) предприятия - изготовителя и упаковки.

Ремонт изделия(или его частей) осуществляет, непосредственно, завод-изготовитель или авторизованные СЦ (сервисный центр).

Для извещения о гарантийном случае Вы можете воспользоваться любым из вариантов:

- позвонить по номеру телефона **8 800-500-09-16**(бесплатно) и в тоновом режиме нажать кнопку «4». Вы будете перенаправлены на специалиста колл-центра гарантийной службы;
- сообщить на электронный адрес **service@fereks.ru**;
- заполнить форму обратной связи на сайте **www.fereks.ru** в разделе "Гарантия и поддержка".

### СВИДЕТЕЛЬСТВО О ПРИЕМКЕ



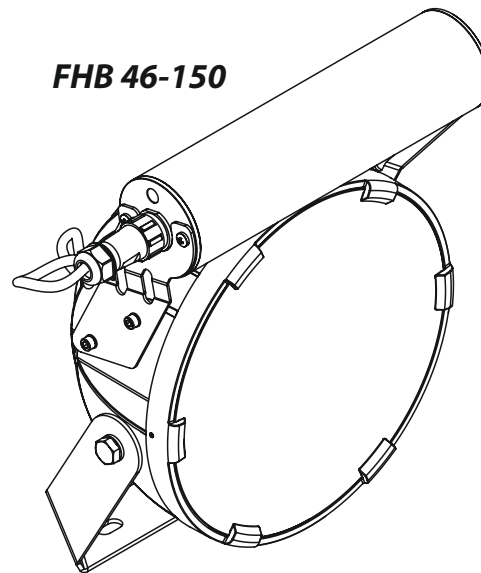
ООО «ТОРГОВЫЙ ДОМ «ФЕРЕКС»  
422624, Россия,  
Республика Татарстан,  
с. Столбище, ул. Совхозная, 4В  
+7 (843) 784 10 13, 8 800 500 09 16  
www.fereks.ru, office@fereks.ru

# ФЕРЕКС

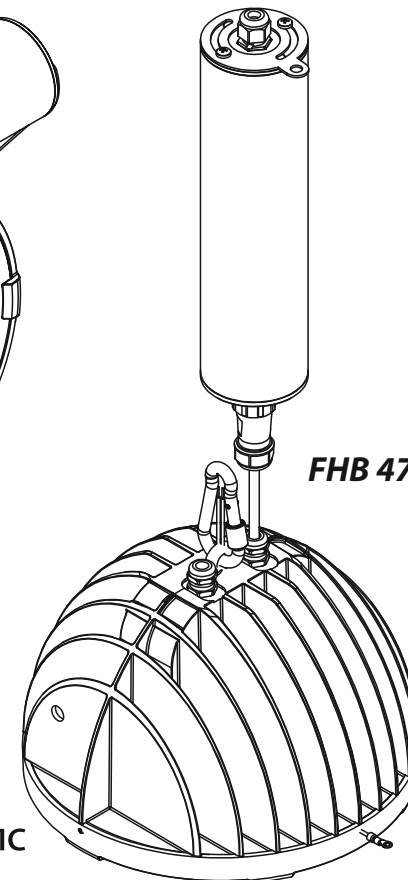
светодиодные решения

ОСВЕЩЕНИЕ  
ПРОИЗВОДСТВЕННЫХ ОБЪЕКТОВ  
НАРУЖНАЯ ПОДСВЕТКА ЗДАНИЙ  
УЛИЧНОЕ ОСВЕЩЕНИЕ

FNB 46-150



FNB 47-150



+ Аварийное освещение

## ПАСПОРТ

27.40.39-038-68724181-2017 ПС

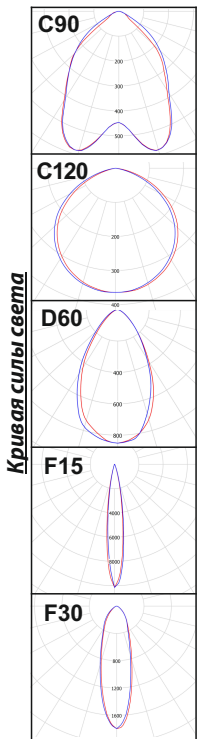
## Светильник светодиодный серия FNB



РОССИЙСКАЯ ФЕДЕРАЦИЯ  
Республика Татарстан



РУССКИЙ



Кривая силы света

## 1. ОБЩИЕ СВЕДЕНИЯ И НАЗНАЧЕНИЕ

Светильник светодиодной серии FHB (далее светильник) предназначен для общего освещения промышленных, производственных, складских помещений, ангаров, а также наружной подсветки различных объектов. Произведен по ТУ 27.40.39-038-68724181-2017г., соответствует требованиям технических регламентов ТР ТС 004/011, ТР ТС 020/2011, ТР ЕАЭС 037/2016.

## 2. ОСНОВНЫЕ ТЕХНИЧЕСКИЕ ХАРАКТЕРИСТИКИ

Потребляемая мощность светильника, Вт	150
Напряжение питающей сети переменного тока(AC), В*	100 - 305(176-264)
Частота питающей сети, Гц	47-63
Коэффициент мощности (cos φ), не менее	0,96
Потребляемый ток светильника, не более, А	0,71
Рабочий ток светодиодов, А	0,07
Класс защиты от поражения электрическим током	I
Производитель светодиодов	Nichia
Класс светораспределения	прямой
<b>Световой поток светильника, лм:</b>	
FHB xx-150-(840;850)-C90/C120/D60/F15/F30.....(-;21300)/(20795;21889)/(-;20959)/(-;20950)/(-;20935)	
Цветовая температура(Tc), К	2700-6500
Индекс цветопередачи	CR180
Пульсации светового потока, не более	1%
Тип кривой силы света ...косинусная(C)90°, 120°; глубокая(D)60°; концентрированная(F)15°, 30°	
Температура эксплуатации, °C	от -0 до +50
Вид климатического исполнения	У1
Степень защиты от воздействия окружающей среды	IP66
Корпус светильника	сплав алюминия с полимерным покрытием
Материал светопропускающей оболочки**	ЗС / ПММА+ЗС
Крепление***	поворотный / поворотный кронштейн
<b>Габаритные размеры светильника, (ДхШхВ)мм***</b>	
	∅258x185 / ∅265x200
Масса светильника, не более, кг***	5,2 / 5,8
Ресурс работы светильника, не менее, ч.	100000

### Аккумулятор:

Тип	7,2В; 2,0Ач; Ni-Cd(NiMh)
Время полного заряда аккумулятора	не менее 24ч.
Время работы в аварийном режиме	не менее 1ч.

При снижении времени работы в аварийном режиме от заявленной - аккумулятор необходимо заменить.

\* - только для 1-10V и без него, на остальные модификации 176-264В  
 \*\* - для FHB xx-xxx-xxx-C120 / для остальных модификаций  
 \*\*\* - для FHB 47-xxx-xxx-xxx / FHB 46-xxx-xxx-xxx

## Структура обозначения светильника

# FHB XX-XXX-XXX-XXX

① ② ③ ④ ⑤

- 1 - Наименование серии;
- 2 - Номер модификации(01-99);
- 3 - Номинальная потребляемая мощность светильника;
- 4 - Цветовой код: трехзначное число, первая цифра которого соответствует первой цифре индекса цветопередачи (CRI, при CRI80-допускается не указывать), а вторая и третья цифры соответствуют первым двум цифрам коррелированной цветовой температуры:27(2700K)-65(6500K);
- 5 - Тип кривой силы света(КСС).

## 3. КОМПЛЕКТ ПОСТАВКИ

Светильник, шт.	1	Паспорт, шт.	1
Упаковка, шт.	1	Соединитель IP67, шт.	1

## 4. ТРЕБОВАНИЯ ПО МОНТАЖУ И ЭКСПЛУАТАЦИИ

Монтаж и эксплуатация светильника должна производиться в соответствии с паспортом на изделие, а также «Правилами техники безопасности при эксплуатации электроустановок потребителей».

Все работы по монтажу, замене, подключению светильника должны проводиться только при отключенном питающем напряжении.

При подключении проводов питания к светильнику необходимо обеспечить степень защиты соединения не ниже степени защиты светильника.

Перед вводом в эксплуатацию светильник должен быть заземлен, характеристики заземления должны соответствовать ГОСТ 12.1.030.

Проектной позицией (нормальным рабочим положением) светильника является положение, при котором его световой поток обращен в нижнюю полусферу.

При эксплуатации светильника его положение должно быть отрегулировано таким образом, чтобы глаз наблюдателя был максимально защищен от слепящего воздействия.

Эксплуатация светильника с поврежденным рассеивателем не допускается. Не допускается эксплуатация светильника с поврежденной изоляцией проводов.

Нормы качества электроэнергии должны соответствовать требованиям ГОСТ 32144-2013.

## 5. ИНСТРУКЦИЯ ПО МОНТАЖУ И ПОДКЛЮЧЕНИЮ

**Подвесной**

1. Подвесьте светильник на крюк, анкер или трос (в комплект не входят);
2. Подвесьте аварийный блок на крюк, анкер или трос (в комплект не входят).

**Монтаж**

Монтажная поверхность

Аварийный блок

Карабин (идет в комплекте) 1шт.

**Поворотный кронштейн**

1. Демонтируйте (при необходимости)поворотный кронштейн;
2. Установите поворотный кронштейн на монтажную поверхность и закрепите его, используя отверстия в кронштейне с помощью винтов, болтов, анкеров (в комплекте не входят);
3. Закрепите светильник на поворотный кронштейн, выберите необходимый угол наклона и зафиксируйте его.

Поворотный кронштейн

**Подключение**

Соединитель IP67\*\*\*\*

рис.4

L("Фаза")-коричневый  
N("Ноль")-синий  
⊕("Земля")-желто-зеленый

не менее 3x1,0мм<sup>2</sup>

~220В

\*\*\*\* - в комплекте может отличаться от представленного на рисунке.

**Момент затяжки 2-2,5 Н\*м**

№23

### Подключение аварийного блока(АБ)(на примере FHB 47-150)\*\*\*\*\*

**Подключение резервного питания**  
 Подключите питающий провод к проводу АБ 1 через соединитель IP67(в комплекте), соблюдая цветовую маркировку проводников.  
**ВНИМАНИЕ! Аварийный блок подключается к некоммутируемой сети освещения, т.е. между фидером и АБ не должно быть никаких выключателей, кроме автоматов защиты.**

При включении резервного питания светильника происходит зарядка аккумулятора блока аварийного питания. Время полного заряда аккумулятора после первого включения - 24 часа.

При выключении основного и резервного питания светильник включится и будет функционировать в аварийном режиме от встроенного аккумулятора.

**Аварийный блок должен проходить проверку 1 раз в год. Перед проверкой аккумулятор необходимо зарядить (резервное питание) от сети не менее 24 часов. Проверьте длительность работы светильника в аварийном режиме -1 час. При снижении времени работы в аварийном режиме от заявленной - аккумулятор необходимо заменить.**

**Аккумулятор рассчитан на срок непрерывной эксплуатации - 4 года.**

\*\*\*\*\* - подключение FHB 46-150 производится аналогично.

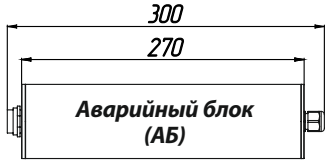
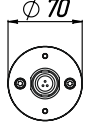


рис.1



## 3. КОМПЛЕКТ ПОСТАВКИ

Светильник, шт.	1	Паспорт, шт.	1
Упаковка, шт.	1	Соединитель IP67, шт.	1

## 4. ТРЕБОВАНИЯ ПО МОНТАЖУ И ЭКСПЛУАТАЦИИ

Монтаж и эксплуатация светильника должна производиться в соответствии с паспортом на изделие, а также «Правилами техники безопасности при эксплуатации электроустановок потребителей».

Все работы по монтажу, замене, подключению светильника должны проводиться только при отключенном питающем напряжении.

При подключении проводов питания к светильнику необходимо обеспечить степень защиты соединения не ниже степени защиты светильника.

Перед вводом в эксплуатацию светильник должен быть заземлен, характеристики заземления должны соответствовать ГОСТ 12.1.030.

Проектной позицией (нормальным рабочим положением) светильника является положение, при котором его световой поток обращен в нижнюю полусферу.

При эксплуатации светильника его положение должно быть отрегулировано таким образом, чтобы глаз наблюдателя был максимально защищен от слепящего воздействия.

Эксплуатация светильника с поврежденным рассеивателем не допускается. Не допускается эксплуатация светильника с поврежденной изоляцией проводов.

Нормы качества электроэнергии должны соответствовать требованиям ГОСТ 32144-2013.

**Подключение**

Соединитель IP67\*\*\*\*

рис.4

L("Фаза")-коричневый  
N("Ноль")-синий  
⊕("Земля")-желто-зеленый

не менее 3x1,0мм<sup>2</sup>

~220В

\*\*\*\* - в комплекте может отличаться от представленного на рисунке.

**Момент затяжки 2-2,5 Н\*м**

№23

### Подключение аварийного блока(АБ)(на примере FHB 47-150)\*\*\*\*\*

**Подключение резервного питания**  
 Подключите питающий провод к проводу АБ 1 через соединитель IP67(в комплекте), соблюдая цветовую маркировку проводников.  
**ВНИМАНИЕ! Аварийный блок подключается к некоммутируемой сети освещения, т.е. между фидером и АБ не должно быть никаких выключателей, кроме автоматов защиты.**

При включении резервного питания светильника происходит зарядка аккумулятора блока аварийного питания. Время полного заряда аккумулятора после первого включения - 24 часа.

При выключении основного и резервного питания светильник включится и будет функционировать в аварийном режиме от встроенного аккумулятора.

**Аварийный блок должен проходить проверку 1 раз в год. Перед проверкой аккумулятор необходимо зарядить (резервное питание) от сети не менее 24 часов. Проверьте длительность работы светильника в аварийном режиме -1 час. При снижении времени работы в аварийном режиме от заявленной - аккумулятор необходимо заменить.**

**Аккумулятор рассчитан на срок непрерывной эксплуатации - 4 года.**

\*\*\*\*\* - подключение FHB 46-150 производится аналогично.